

UP636

HAYATE  
疾風  
EDITION

# 垂直リフト

WEBで見れます



## 業界最速 疾風ウインチ仕様

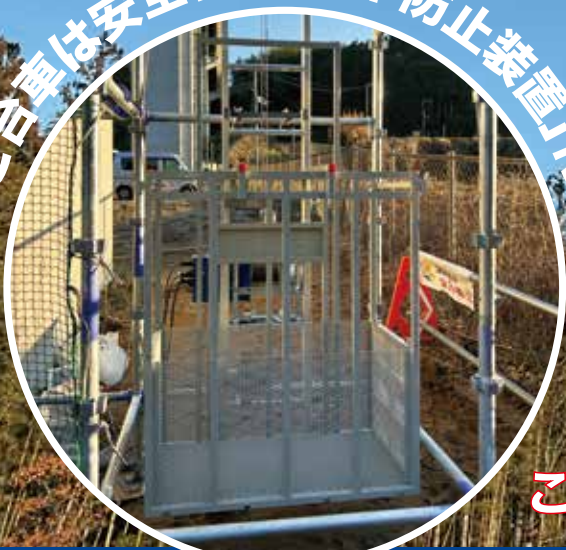
- 50m仕様 最大揚程 46m(レール長 49m)
- 足場内部に設置で資材の荷揚げも安全
- 最大積載量 80kg ~ 100kg※  
※かご台車重量により、最大積載量は変わります。
- 昇降速度 毎分 25m
- 無線リモコン 2ヶ所操作可能

「橋脚」、「マンション」改修工事  
足場荷揚げ垂直リフト

台車を変えて「斜面」「法面」でも使用



かご台車は安全装置「落下防止装置」付き



YouTube



動画公開中

この商品は仮設リフトです

ユニパー株式会社

<https://www.uniper.co.jp/>



〒224-0042 横浜市都筑区大熊町 814  
☎(045)471-0015(代) FAX.(045)471-0013  
Email : info@uniper.co.jp

UNIPER  
この製品は  
オーダーメイド  
出来ます!!



UP636

# 垂直リフト

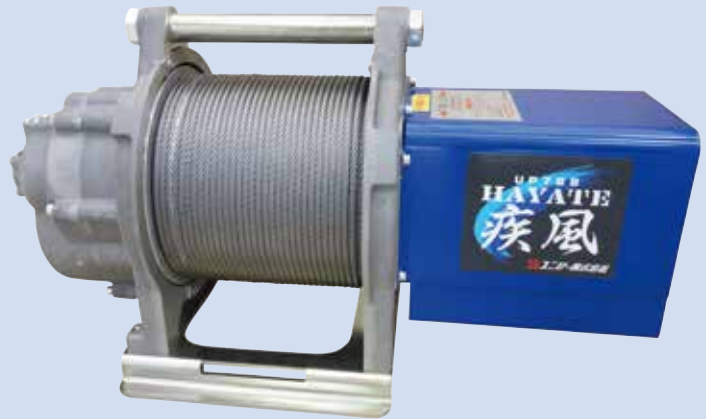
業界最速 疾風ウインチ仕様



お問合せ

**ユニパー株式会社**

〒224-0042 横浜市都筑区大熊町 814  
☎(045)471-0015(代) FAX.(045)471-0013  
Email : info@uniper.co.jp  
<https://www.uniper.co.jp/>



## 垂直リフト特徴

100V仕様  
出力 1000W

昇降速度  
25m/ 毎分

最大積載量  
80~100kg

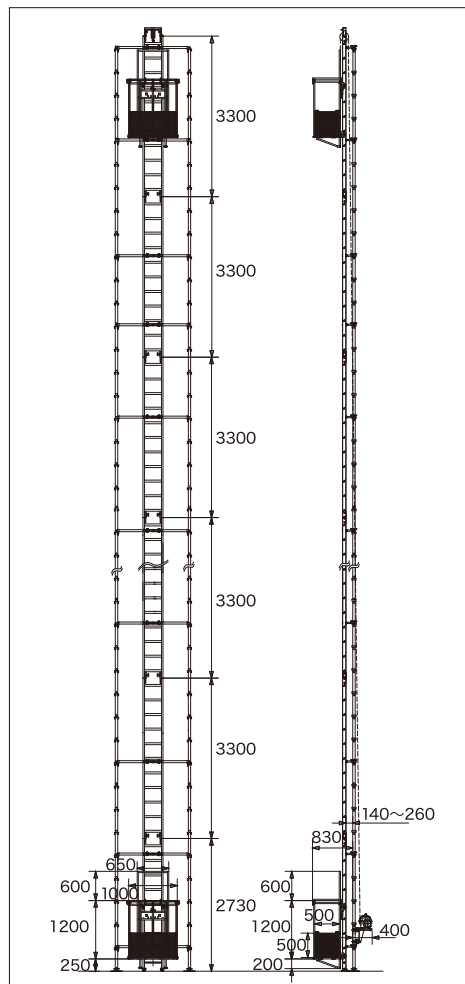
無線リモコン  
送信距離 100m

かご台車安全装置  
落下防止装置

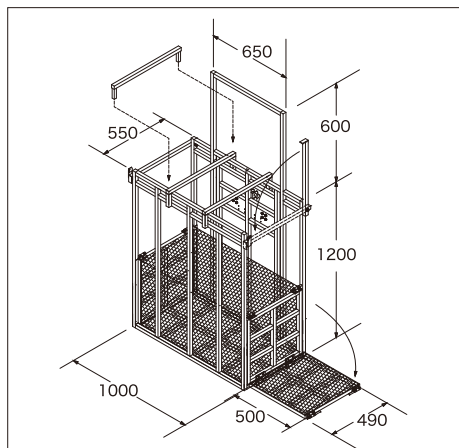


オプション / 上下停止リミット装置

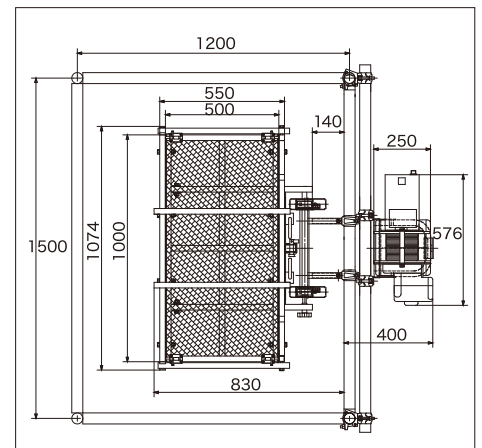
## 組立イメージ図



## かご台車の立体図



## かご台車の平面図



## 【垂直リフト約 50m 仕様 部品構成表】

垂直リフト 50mの場合の部品構成表

50m仕様 最大揚程 46m (レール長 49m)

レール長や台車種類・サイズ等は、現場に合わせてカスタマイズ可能です。

※納期 1.5 ~ 2ヶ月程度必要 ※この商品は仮設リフトです。

品目	数量	重量 (kg)	仕様
疾風ウインチ UP788	1	40	出力 1000W 100V 15A 巻揚荷重 130kg 巻揚速度 35m/分 ワイヤロープ 100m 巻 無線リモコン 2個
下部レール 2.7m (ｽｸｯﾄﾞﾀｲﾌﾟ)	1	11	レール幅 410mm 本体: アルミ製 ジョイント部分: スチール製
中間レール 3.3m	14	13	レール幅 410mm 本体: アルミ製 ジョイント部分: スチール製
帽子式上部滑車	1	5	本体: スチール製
レール固定金具クランプ付 (L) 長さ調整付	30	2	本体: スチール製
特注かご台車 H1200×W1000×D500	1	50	本体: スチール製 塗装 落下防止装置付