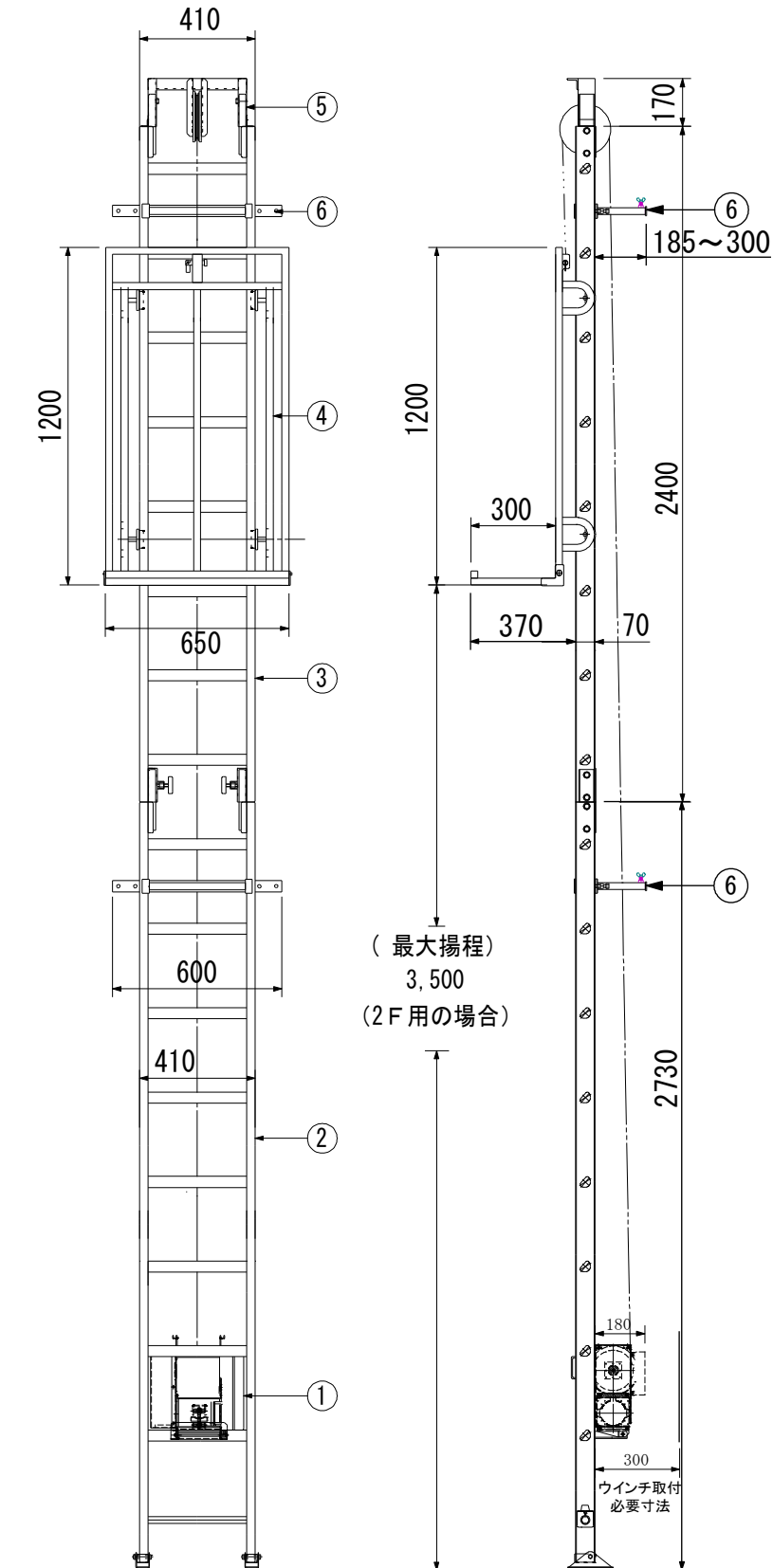


UP639BS 助っ人リフト 2階用設置使用例



①	ウインチ	
②	下部レール	2.7m
③	中間レール	2.4m
④	台車	1200×650×300
⑤	上部滑車	帽子式
⑥	レール固定金具(LL)	(2階用 2個)
(3階用追加部品)		
	中間レール	2.7m
	レール固定金具(LL)	

レール全長 2階用セット 5.1m
3階用セット 7.8m