

長尺専用物揚げ機、ボード、パネル、屋根材などオールマイティな荷揚げ機

# 武蔵 -MUSASHI-

UP115

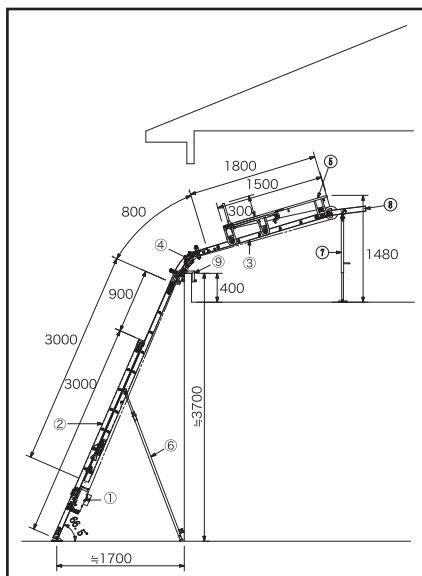
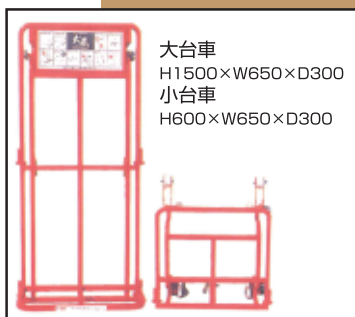
UP727-2  
最大積載量 130kg

# 武蔵

使い方2刀流!

ボード揚げの安全性と使いやすさが特徴の「武蔵」は長尺専用の荷揚げ機としてあらゆる現場で指示されてます。

使い方二刀流の荷揚げ機「武蔵」石膏ボード、フロア材を窓から室内に荷揚げができ、組み方を変える事で窓口での取込む方法や室内へレールを延長して取込む方法や屋根への荷揚げもできます。台車も大台車と小台車の使い分けが簡単にでき、太陽光パネルの荷揚げ機としても活躍しています。ウインチは安全の為に2スピードタイプの『優』(すぐる)ウインチが標準装備です。



専用二重台車で窓から室内へスムーズに引き込みます。

## 武蔵

■2階用セット

型番：UP115

【製品構成】	数量	重量
②スライドレール 3.0~5.1m	1	19kg
③中間レール1.8m	1	7.5kg
③中間レール1.2m	1	5kg
④曲がりレール0.8m	1	14kg
⑤二重台車 1500×650×300	1	36kg
⑥下部支柱 2本足 U字ホルダー付	1	12kg
⑦上部支柱 門型	1	9.5kg
⑧上部滑車 補助レール付	1	5kg
⑨レール受け台	1	3kg

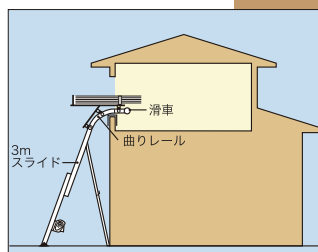
①武蔵用ウインチ

型番：UP727-2	最大積載量	重量
	130kg	25kg

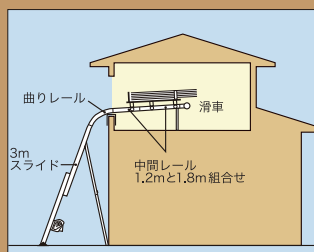
■3階用追加部品

	数量	重量
中間レール3.0m	1	9.5kg
中間支柱	1	5kg

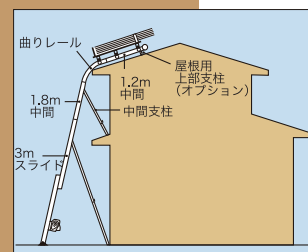
窓ぎわやベランダ、室内までも取り込み可能な武蔵



UP115 2階窓掛けセット (全長6m)



UP115 2階用フルセット (全長9m) 窓掛けとしても使用できます。



2階用フルセットには中間支柱は含まれておりませんので、別途お求めください。

