

仮設リフトに関して お気軽にご相談ください

階段、垂直など倉庫・工場の様々な場所に設置可能

 **ユニパー株式会社**




階段




垂直



目次

- 仮設リフト設置までの流れ P2
- 垂直仮設リフト施工事例 P3~P8
- 階段仮設リフト施工事例 P9~P12
- オーダーメイドで製作 台車 P13~P14

仮設リフト設置までの流れ

1

お問い合わせ・現場調査

まずは、お気軽にお問い合わせください。
現場調査や打ち合わせを行います。



2

図面作成・お見積り

図面の作成とその図面をもとに
お見積りを作成致します。



3

ご契約・製品作成

了解いただけましたら、ご契約となり、
製品の作成に取り掛かります。



4

施工・商品の出荷

お客様が取付けされる場合は、
商品と施工マニュアルをお送り致します。



5

完成・検査

お客様に立会いのもと最終確認していただき、
お引渡しとなります。



6

アフターフォロー

お引渡し後も、ご不明な点がございましたら、
お気軽にお問い合わせください。
別途、保守契約も承っております。





2方向より積み降ろしのできる箱型台車



レール固定金具



リミットスイッチ

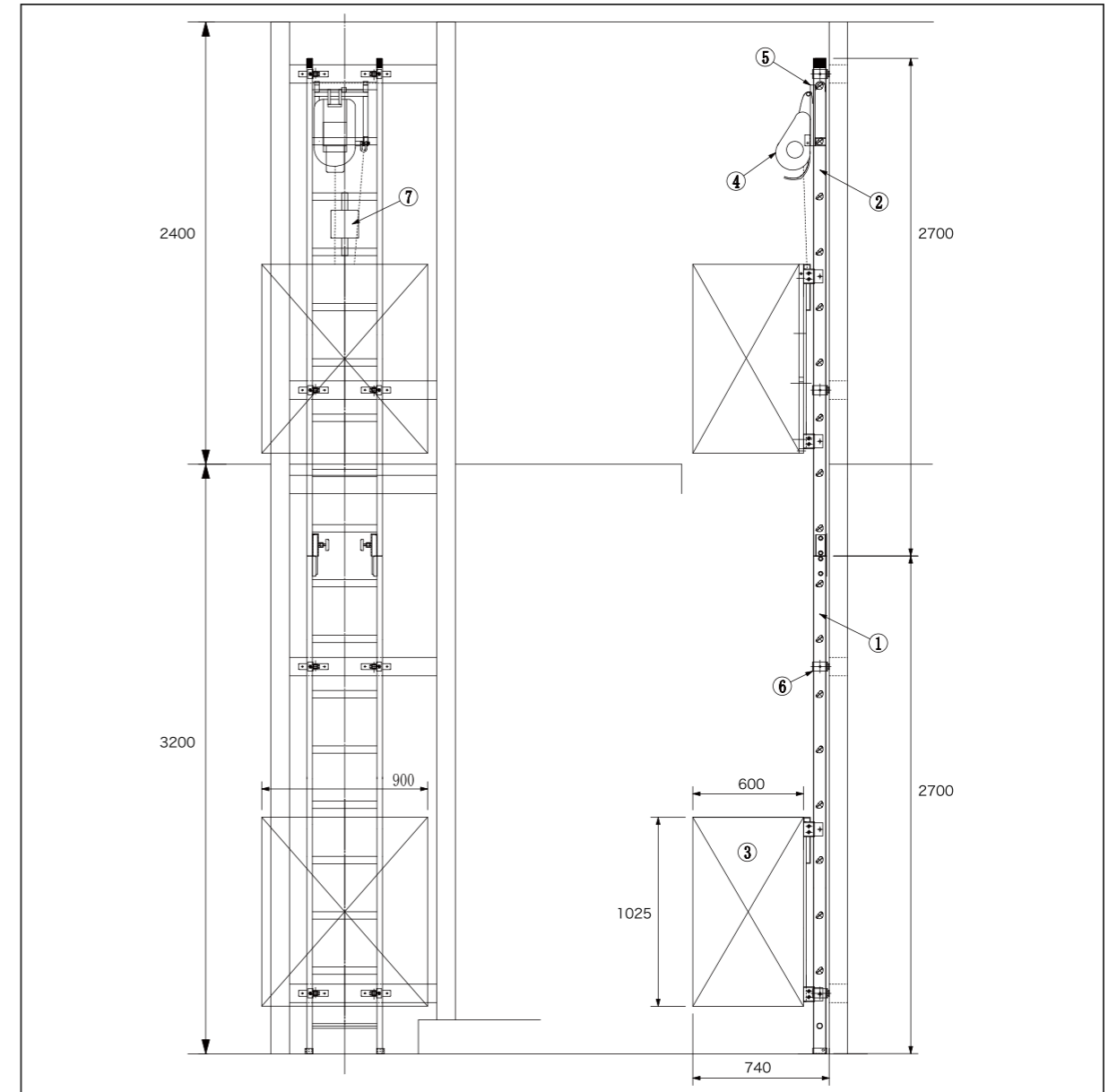


こだわりポイント

お客様のご希望により、2方向より積み降ろしのできる箱型台車。

製品仕様

- ◆最大積載量 50kg
- ◆電源 AC100V
- ◆速度 14m/分
- ◆操作スイッチ 2カ所
- ◆上限・下限リミットスイッチ



◆構成表

型式・品名	仕様	数量
①下部レール	2.7m	1
②中間レール	2.7m	1
③箱型台車(動滑車仕様)	H1025×W900×D600	1
④ウインチ		1
⑤ウインチベース		1
⑥レール固定金具		8
⑦上限・下限リミット停止装置		1



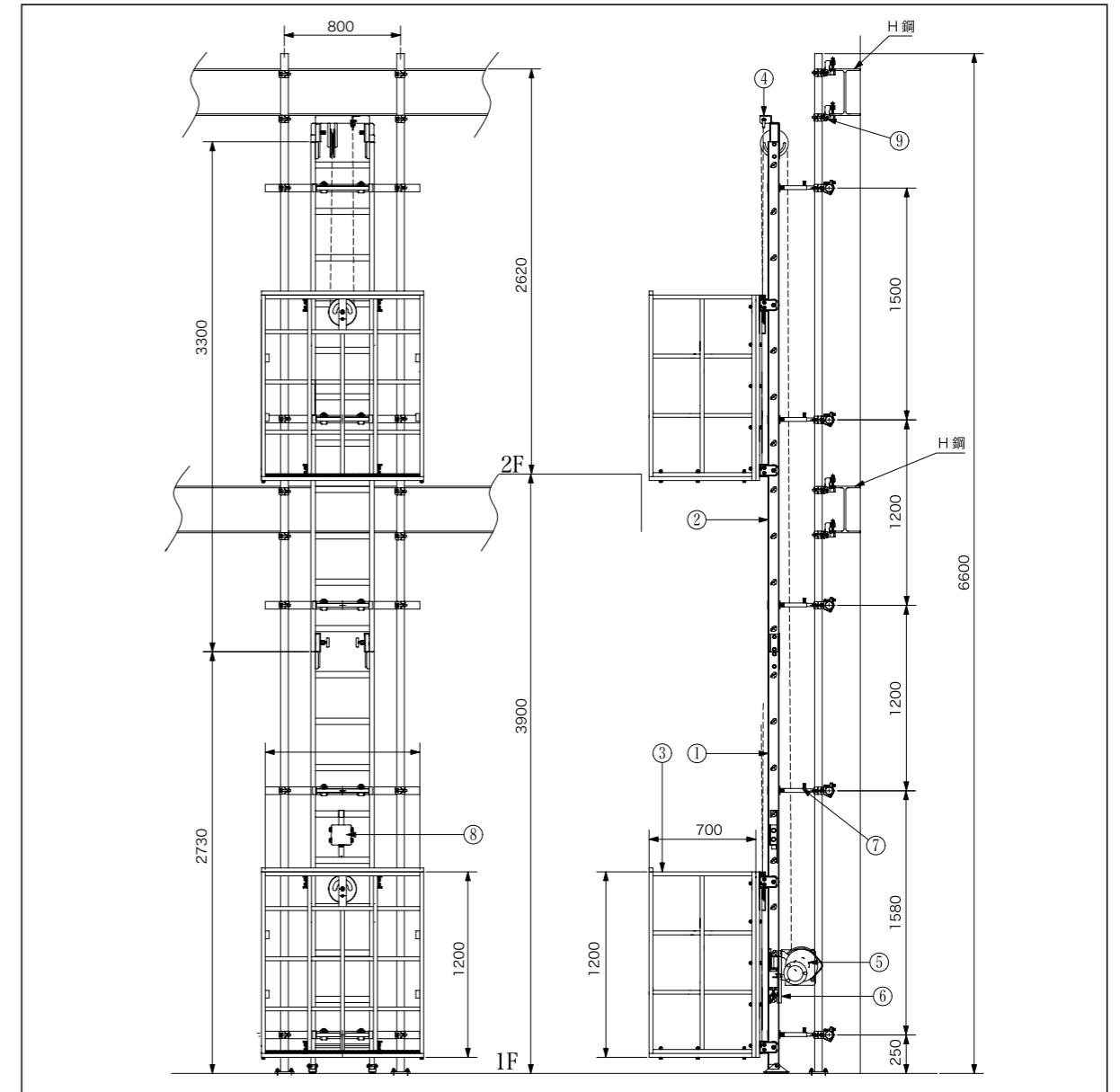
ココが
こだわり

こだわりポイント

鉄骨造の建物に簡易設置の為、レール固定用に単管パイプを設置。
クランプでレール固定。

製品仕様

- ◆最大積載量 100 kg ◆電源 AC100V ◆速度 15m/分
- ◆操作スイッチ 2カ所 ◆上限・下限リミットスイッチ



◆構成表

型式・品名	仕様	数量
①下部レール	2.7m	1
②中間レール	3.3m	1
③箱型台車（動滑車仕様）	H1200×W1000×D700	1
④帽子式上部滑車		1
⑤ウインチ		1
⑥ウインチベース		1
⑦レール固定金具（L）	クランプ付	4
⑧上限・下限リミット停止装置		1
⑨ホールドクランプ		8

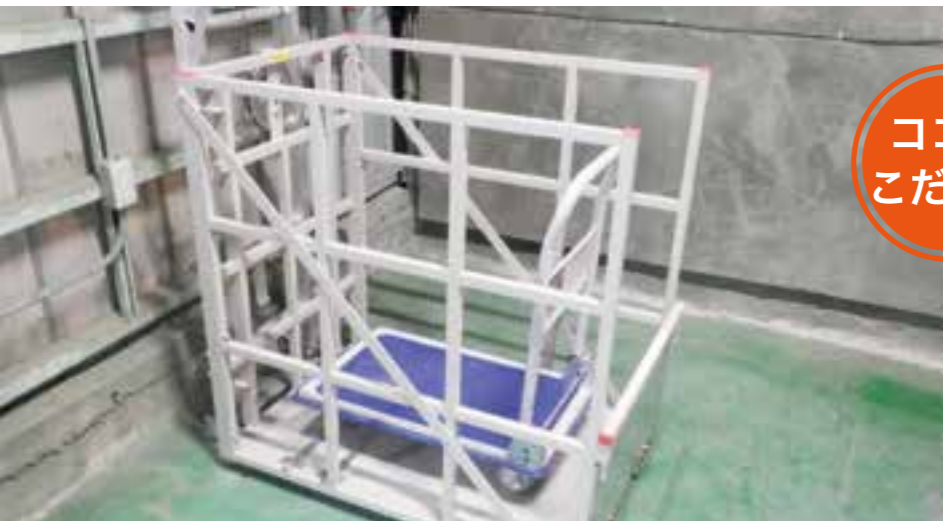
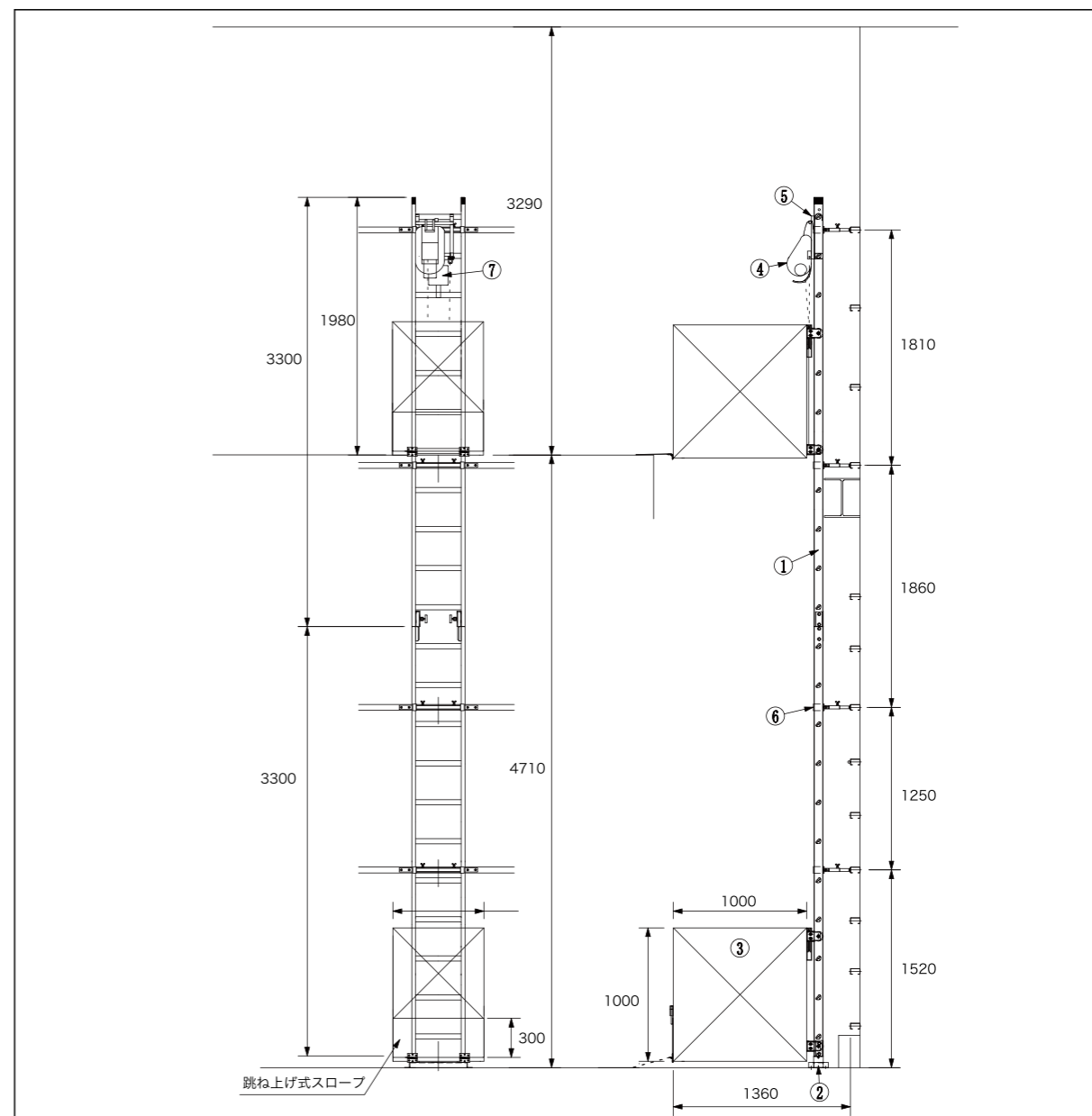


こだわりポイント

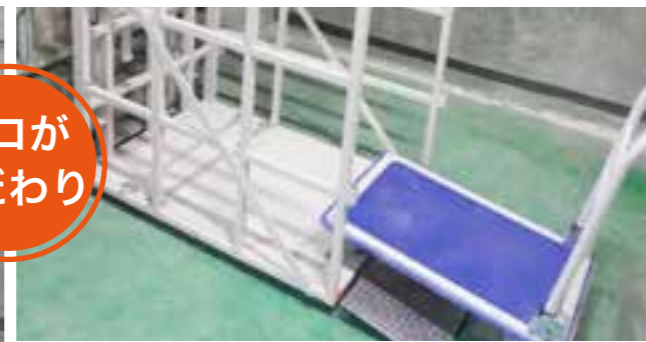
荷積みしやすい跳ね上げ式スロープ付箱型台車
手押し台車の車輪止め

製品仕様

- ◆最大積載量 60kg
- ◆電源 AC100V
- ◆速度 14m/分
- ◆操作スイッチ 2カ所
- ◆上限・下限リミットスイッチ



ココが
こだわり



スロープ付箱型台車



◆構成表

型式・品名	仕様	数量
①中間レール	3.3m	2
②垂直用レールベース		1
③箱型台車(動滑車仕様)	H1100×W650×D1000	1
④ウインチ		1
⑤ウインチベース		1
⑥レール固定金具		4
⑦上限・下限リミット停止装置		1

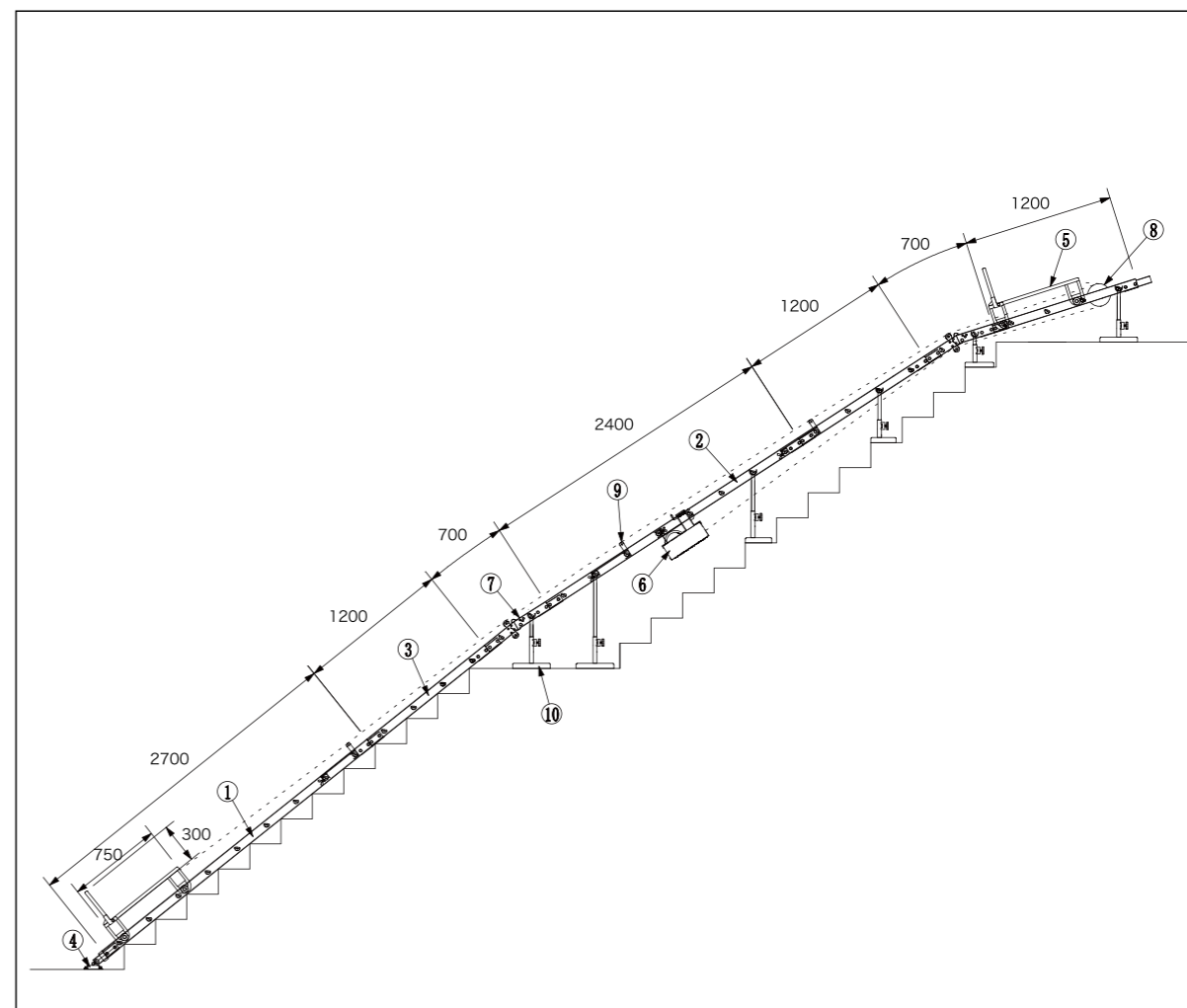


こだわりポイント

中間曲りレールを2本使用した2カ所での角度調整
レールのステップにワイヤーが干渉しないように中間ローラーを設置。

製品仕様

- ◆最大積載量 100kg
- ◆電源 AC100V
- ◆速度 22m/分
- ◆操作スイッチ 2カ所
- ◆上限・下限リミットスイッチ



◆構成表

型式・品名	仕様	数量
①中間レール	2.7m	1
②中間レール	2.4m	1
③中間レール	1.2m	3
④階段用レールベース		1
⑤台車	H750×W650×D300	1
⑥ウインチ		1
⑦中間曲りレール	0.7m	2
⑧上部滑車		1
⑨中間ローラー		3
⑩レール受け支柱		6



中間曲りレールを使用し角度調整

ココが
こだわり



ウインチレール上部設置

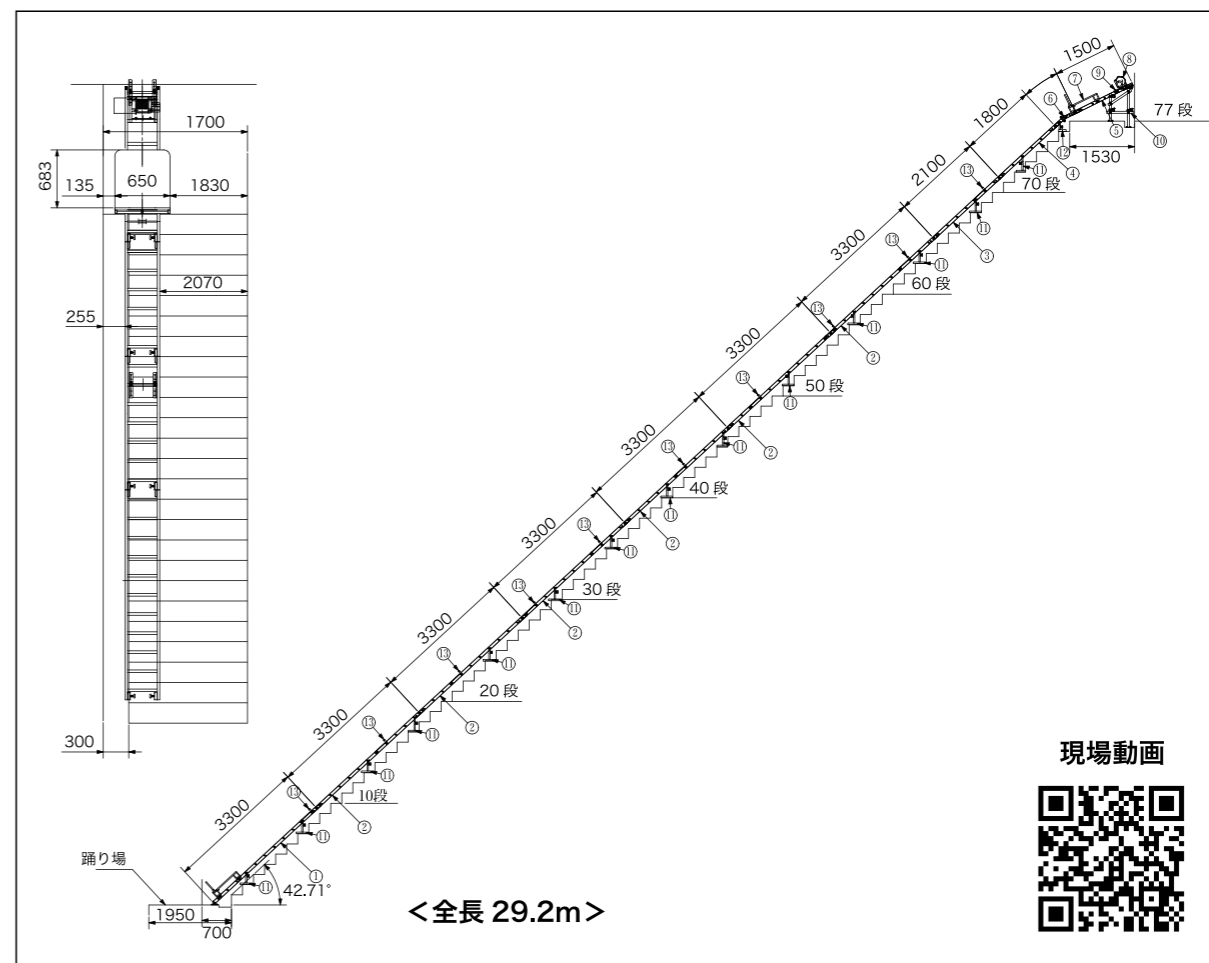
ココが
こだわり

こだわりポイント

階段スペースへ設置。ウインチをレール上部に設置。
操作スイッチはコードレスの無線リモコンで操作。

製品仕様

- ◆最大積載量 130 kg ◆電源 AC100V ◆速度 30m/分
- ◆無線リモコンスイッチ 2カ所 ◆上限・下限リミットスイッチ

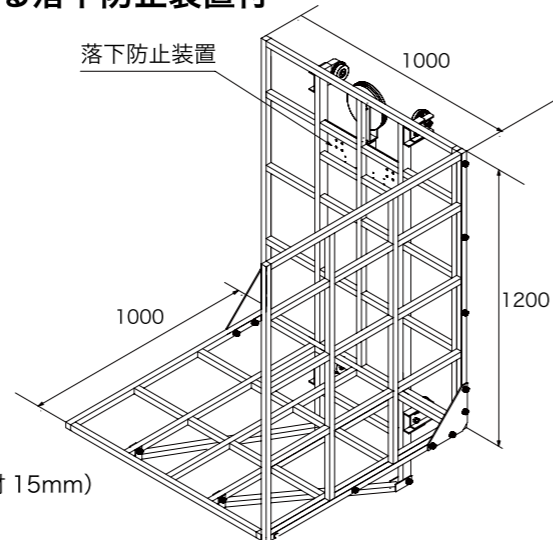


◆構成表

型式・品名	仕様	数量
①下部レール	3.3m	1
②中間レール	3.3m	6
③中間レール	2.1m	1
④中間レール	1.8m	1
⑤中間レール	1.5m	1
⑥中間曲りレール	0.7m	1
⑦台車	H750×W650×D300	1
⑧ウインチ		1
⑨ウインチベース		1
⑩ウインチ固定架台	単管組付	1
⑪レール受け支柱	L250	14
⑫レール受け支柱	L150	1
⑬中間ローラー		10



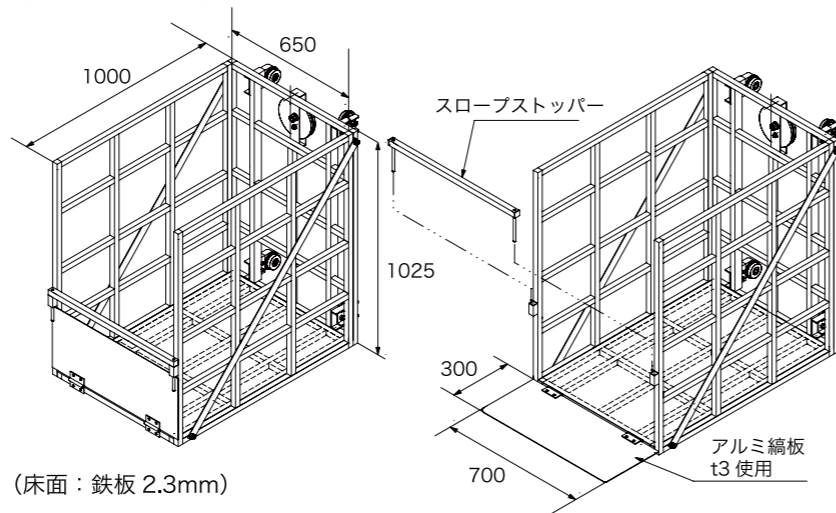
■落下防止装置付き台車
H1200×W1000×D1000 L型台車
ワイヤーロープの切断時に台車の落下を防止する落下防止装置付



(床面：集成材 15mm)



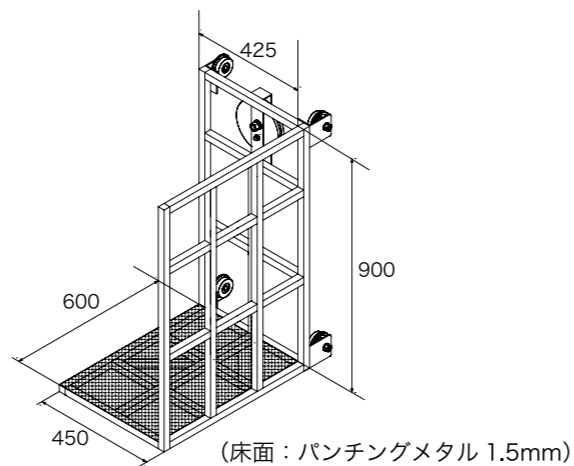
■跳ね上げ式スロープ付き
H1025×W650×D1000 箱型台車
ピットを掘らずに手押し台車を積み降ろしできる。
(スロープ付)



(床面：鉄板 2.3mm)



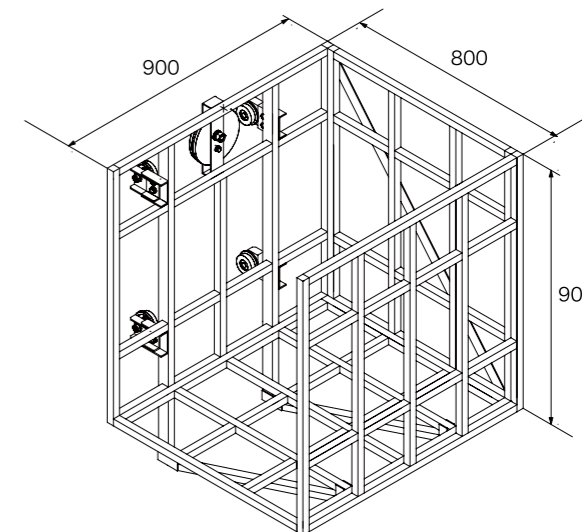
■幅狭台車
H900×W450×D600 L型台車
設置スペースの狭い場所用
1階は前面積込、
2階側面から積み降ろしの2方向開口



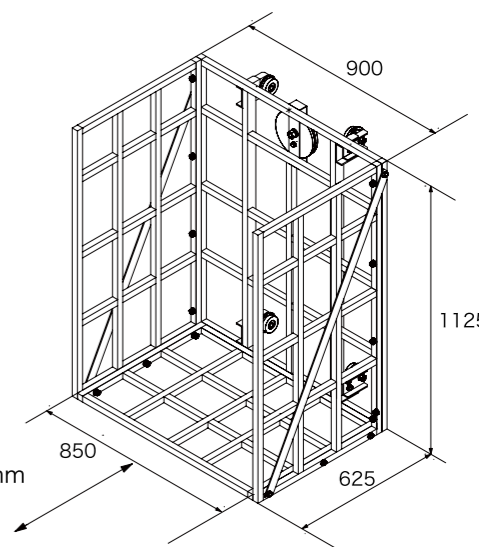
(床面：パンチングメタル 1.5mm)



■箱型台車 A
H900×W900×D800 箱型台車
側面から積み降ろし用 箱型台車



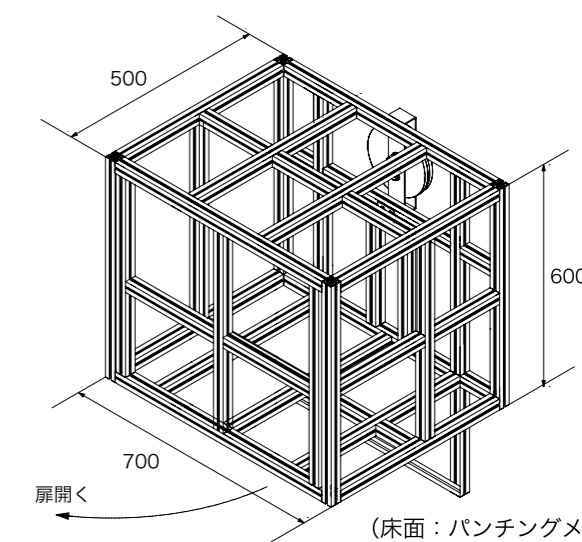
■箱型台車 B
H1125×W900×D625
前面から積み降ろし用 箱型台車



(床面：パネコート 12mm
側面：アルミ板 3mm)



■アルミフレーム台車
H600×W700×D500
前面開き扉付 屋外設置用



(床面：パンチングメタル 1.5mm)

荷物用リフト見積り依頼書		年	月	日
積載荷重	k g			
荷台（カゴ）大きさ 必要有効	タテ（ ）mm×ヨコ（ ）mm×奥行（ ）mm			
荷物の大きさ	タテ（ ）mm×ヨコ（ ）mm×奥行（ ）mmを（ ）個積みたい			
荷物の内容（ダンボール箱・裸・台車等に乗せて 等）				
使用頻度	<input type="checkbox"/> 毎日 <input type="checkbox"/> 週 <input type="checkbox"/> 月に（ ）回くらい使用したい			
停止階数	（ ）階 ～（ ）階			
各階の階高	1 階～2 階（ ）mm 2 階～3 階（ ）mm			
設置場所	<input type="checkbox"/> 屋内 <input type="checkbox"/> 屋外 <input type="checkbox"/> 階段 <input type="checkbox"/> 斜面 <input type="checkbox"/> その他（ ）			
住所	〒 -			
設置場所の図面（スケッチでも可）、写真はありますか？				
<input type="checkbox"/> 図面 <input type="checkbox"/> 写真 <input type="checkbox"/> スケッチ <input type="checkbox"/> ない				
希望納期・予算がありましたら参考にお聞かせ下さい				
お名前（会社名）				
住 所 〒 -				
電話番号 - - FAX 番号 - -				
メールアドレス（ ）@（ ） ご担当者名（ ）				

ユニパー株式会社
 本 社 / 〒224-0042 横浜市都筑区大熊町 814
 ☎(045)471-0015(代) FAX.(045)471-0013
 Email : info@uniper.co.jp



<https://www.uniper.co.jp>
 Facebook : facebook.com/uniperjp