

多くの現場で活躍する ユニパー製品

様々な現場に合わせたカスタマイズ、汎用性の高さが
多くの現場で支持されています。

日本で多く見られる地理的な環境や、日本独自の文化によって生まれた様々な斜面や法面が、現場での荷揚げの複雑さを作り出しています。ユニパーでは、様々な現場からの声を大事にし、また、そこで鍛えられた現場仕込みの荷揚げ機をご提供しています。

現場で活躍するユニパーの設置例をご紹介します。

また、当社WEBサイトでも設置例をご紹介します。



この製品の詳細
WEBでチェック



仮設リフト倉庫設置



豊洲市場内設置



仮設リフト倉庫設置



仮設リフト倉庫設置



階段設置



ハツ場ダム設置



お寺瓦葺き替え工事



階段設置工事



安土城跡設置



竹田城跡設置



竹田城跡設置



法面設置



電車法面設置



6連設置現場



法面設置



壁面設置

様々な斜面、階段にも対応 汎用性の高いリフトシリーズ

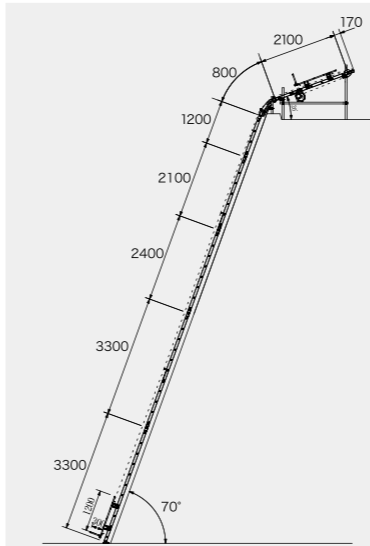
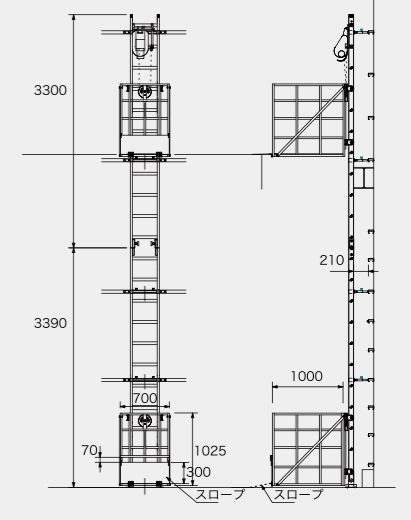
垂直、階段など工事現場・倉庫・工場の
様々な場所に設置ができる仮設リフト

簡易設置できる仮設リフトをお客様のニーズに合った物を1台からオーダーメイドで製作できます。
現場で活躍するユニパーの設置例をご紹介します。
また、当社WEBサイトでも設置例をご紹介します。

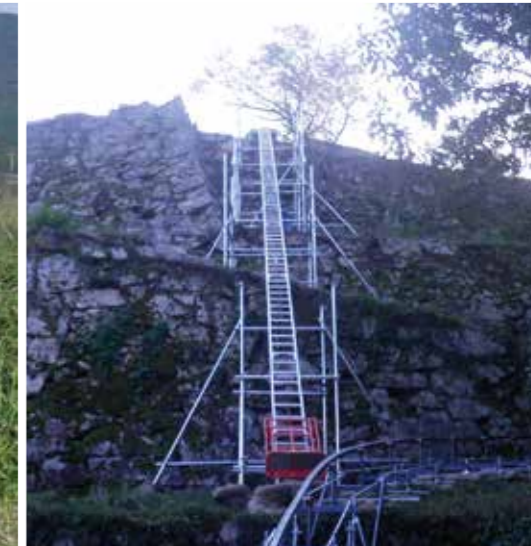


この製品の詳細
WEBでチェック

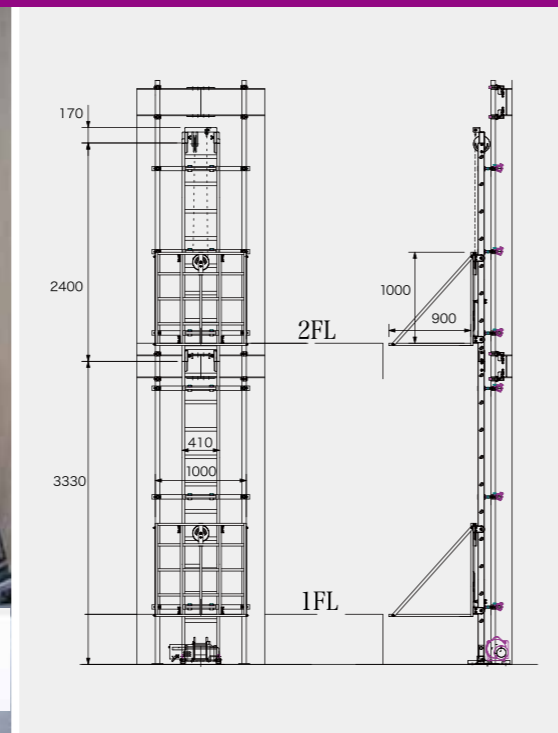
【垂直設置】（箱型台車スロープ付）スロープ付で手押し台車のまま積込、積降ろしができる仕様



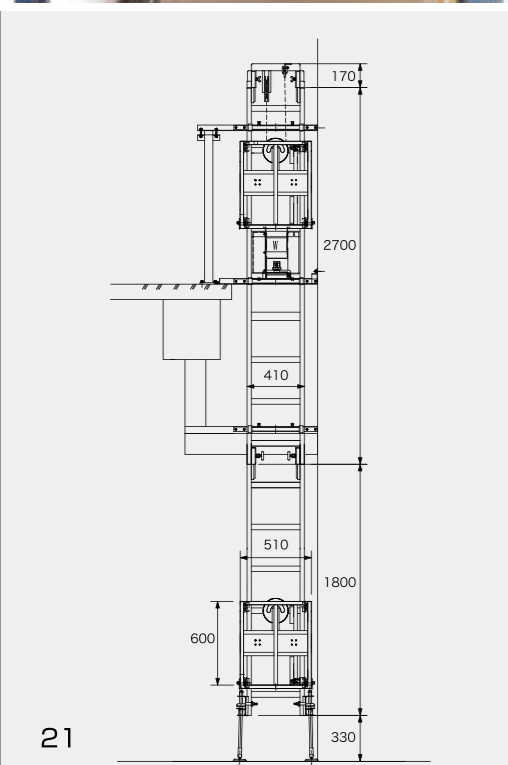
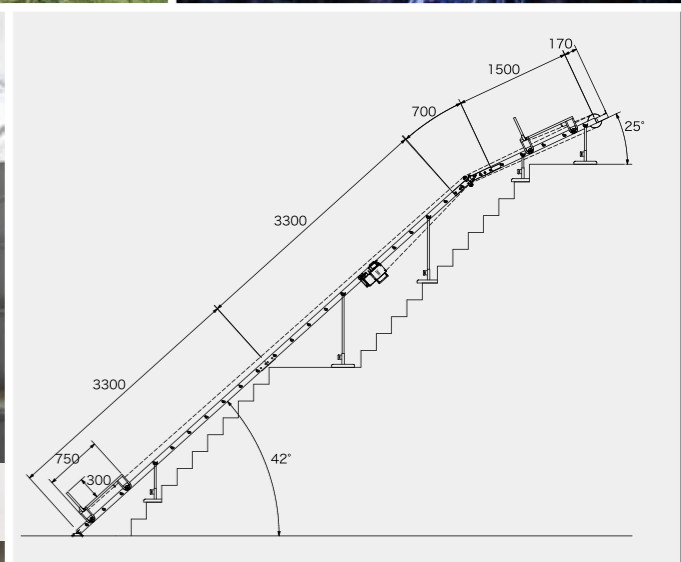
【斜め設置】竹田城跡の石垣改修工事での設置例
単管パイプで槽を組んでレールの固定をした仕様



【垂直設置】鉄骨造の建物の梁部分に固定クランプで単管パイプを設置し、レールの固定を簡易的にできる仕様



【階段設置】階段の角度に合わせて中間曲りレールを1ヶ所に入れて設置した仕様



【垂直設置】（落下防止装置付）ワイヤーロープが切れた場合の落下防止装置付き、下部レールジャッキ付の仕様



【階段設置】階段の角度に合わせて中間曲りレールを2ヶ所に入れて設置した仕様

