

# 建築現場でのボード、フロア、サッシの荷揚げ機。9尺ボードも楽々荷揚げ スペースリフト2



組立、持運びもラクラク！大工さんの必需品！  
ボード揚げ作業にこだわった荷揚げ機



UP624B

AWI62  
最大積載量100kg  
AWI62RC  
最大積載量100kg

省スペースで簡単に設置可能な室内用ボード荷揚げ機  
住宅建材に特化させた新モデルです。  
階段開口部、吹抜け、押入スペースに簡単設置。

### 特徴1

レールは持運び時、設置時室内で扱いやすい長さになっています。  
レール長さ1.8m×2本（3階用の場合2.4mを1本追加）  
簡単設置 組立10分（2階設置の場合）

### 特徴2

ウインチをレール裏側に配置する事で、  
台車はレール先端まで上がります。  
9尺のボードも楽々荷揚げできます。

### 特徴3

上部巻き込み防止の停止リミットスイッチ付の安全設計

### 特徴4

UP624B-RCタイプでは、無線リモコンタイプのウインチも  
使用できます。

#### 無線リモコンウインチの特徴

- ・荷揚げ速度は2スピードで速度切替付
- ・操作コードがないため、スッキリ安全な作業環境を保てます。
- ・別売リモコンを追加する事で2ヶ所操作が可能



有線スイッチ  
(コード10m付)



無線リモコンタイプのウインチも使用できます。



ウインチレールベースセット  
(無線タイプ)

AWI62 ウインチスペック  
最大積載量 100kg  
巻揚速度 14m/毎分（動滑車使用）  
操作スイッチコード10m付（有線タイプのみ）  
ワイヤーロープ 4mm×15m

### コンパクトで軽量、車載性抜群！



6尺～9尺の石膏ボードを  
2階～3階へ楽々荷揚げ！

軽トラックや軽ワゴン車でも  
楽々持ち運び！

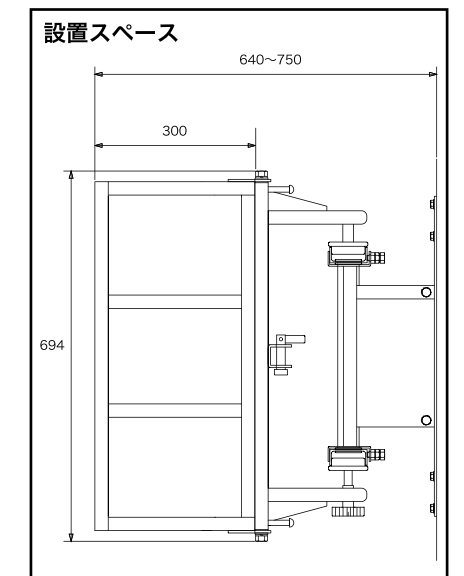
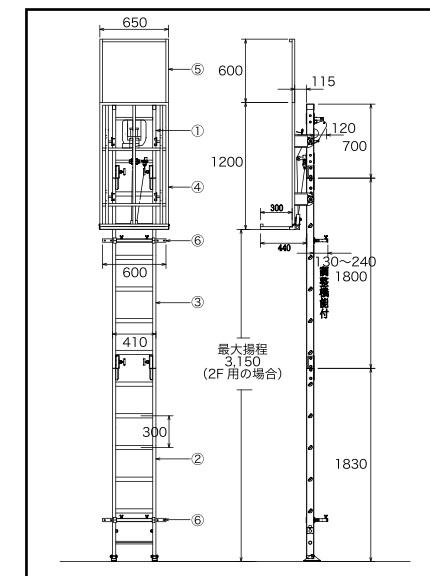
レール構成 下部レール1.8m 1本  
中間レール1.8m 1本  
(3階用部品) 中間レール2.4m 1本

#### ●オプション

- ・台車アオリL500（補強付） 台車荷受け部分を奥行L500に変更できます。アオリ取付位置が145mm高くなります。
- ・レール固定金具（L）（クランプ付） 足場へ設置の場合に使用



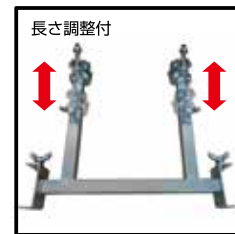
レール先端まで  
台車上昇します



### ■オプション部品



■台車アオリL500（補強付）  
H1055×W650×D500



■レール固定金具（L）  
（クランプ付）

UP624B 2・3階用構成表				2階用セット		3階用セット		
				標準セット	無線仕様セット	標準セット	無線仕様セット	
No.	商 品	仕 様	数量	重量(kg)	UP624B-2F	UP624B-RC-2F	UP624B-3F	UP624B-RC-3F
①	AWI62(ウインチレールベースセット)	ワイヤー15m	1	18kg	●	—	●	—
①	AWI62RC(ウインチレールベースセット)	無線仕様	1	18kg	—	●	—	●
②	下部レール(スタンドタイプ)	1.8m	1	7kg	●	●	●	●
③	中間レール	1.8m	1	8kg	●	●	●	●
④	台車	1200×650×300	1	18kg	●	●	●	●
⑤	台車補助枠	600×650	1	3.5kg	●	●	●	●
⑥	レール固定金具(L)	長さ調整付	1	2kg	●×2	●×2	●×3	●×3
⑦	中間レール	2.4m	1	10kg	—	—	●	●